



# HERRINGBONE

## Инструкция

по укладке





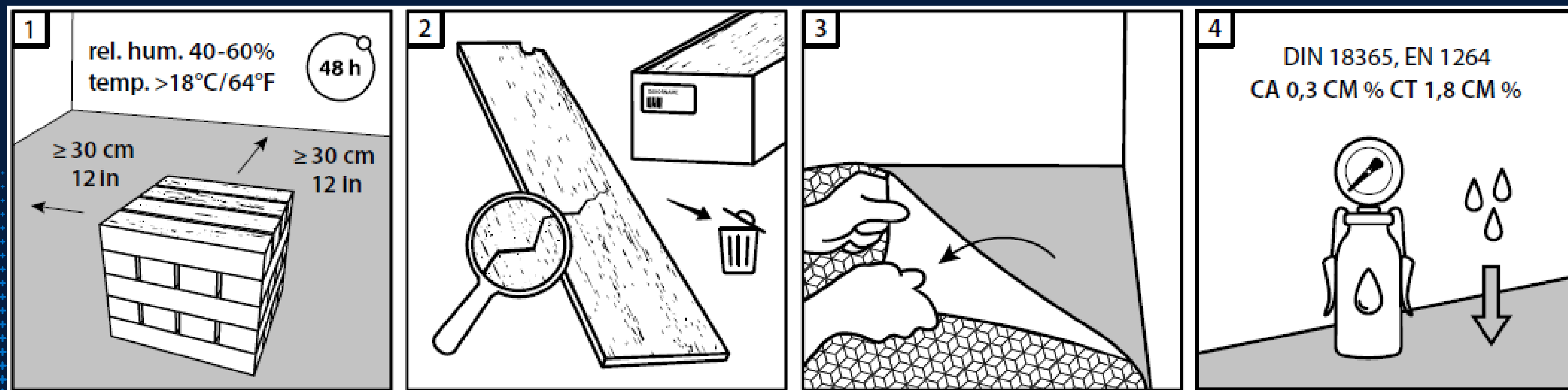
## **CLASSEN DIGITAL ACADEMY**

Презентация, посвященная **НОВОЙ**  
инструкции по монтажу  
ламинированных полов, оснащенных  
системой MEGALOC TWIN by CLASSEN

На следующих слайдах мы рассмотрим  
каждую из пиктограмм, обозначающих  
правильную подготовку ламината к  
монтажу, саму укладку и использование  
продукции CLASSEN.

Перед монтажом ламинат следует акклиматизировать в течение 48 часов. Перекрестное расположение позволяет снабжать каждую упаковку соответствующим количеством воздуха, необходимым для адаптации к преобладающим условиям.

Панели следует монтировать на устойчивой поверхности. Мы не допускаем установку на ковры, войлок или напольные покрытия из ПВХ.



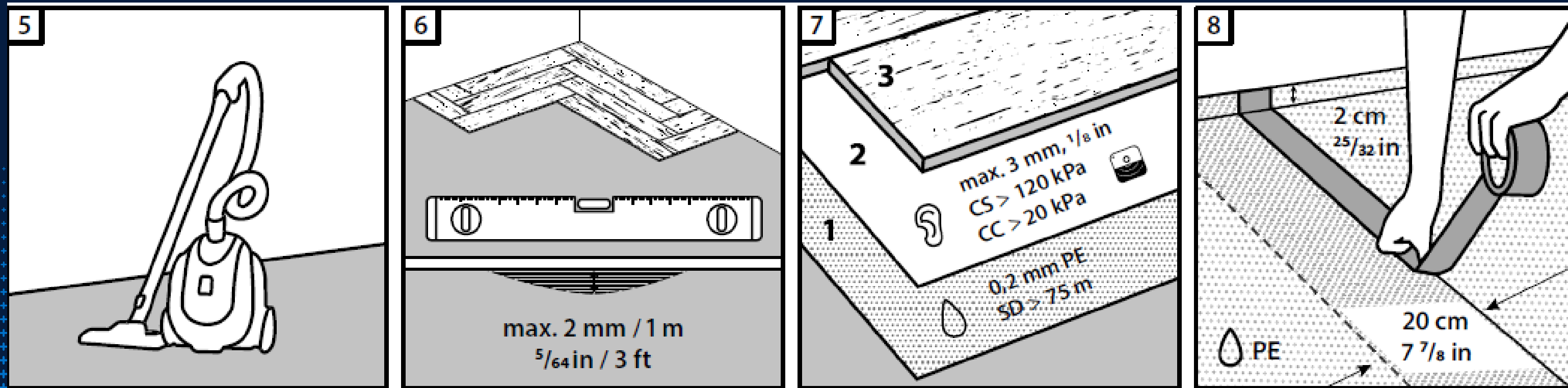
Проверка товара перед штабелированием на наличие повреждений и видимых дефектов. Не укладывайте поврежденные доски.

Влажность минерального основания, приведенная для вариантов:

- ангидридная стяжка 0.3CM%
- цементная стяжка 1.8CM%

Перед укладкой ламината поверхность пола должна быть тщательно очищена от грязи и рыхлых загрязнений.

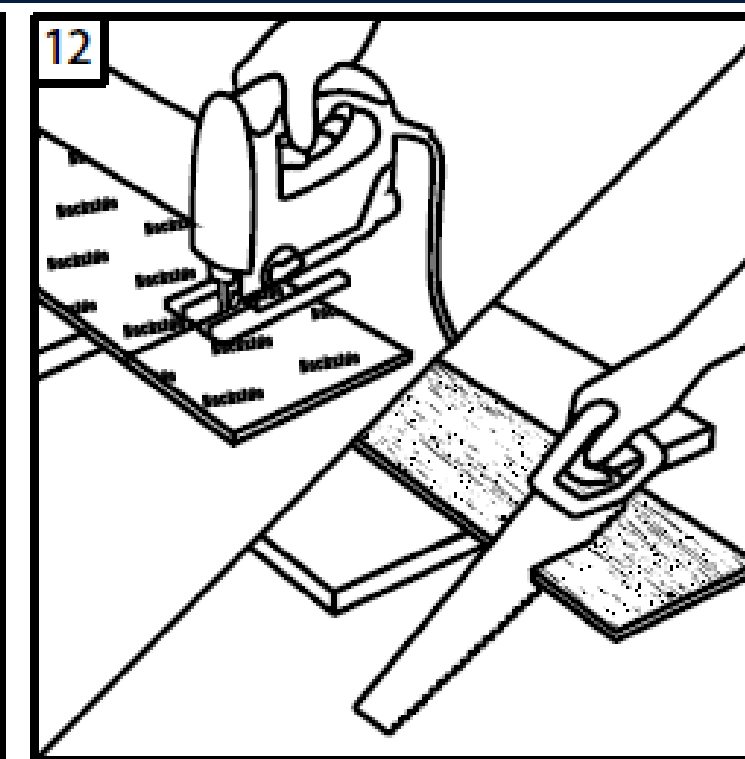
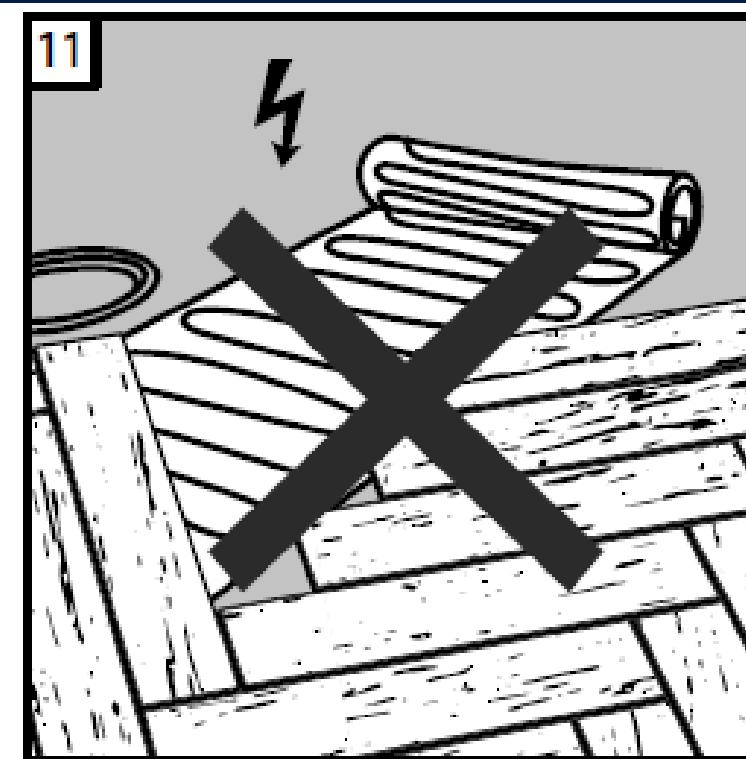
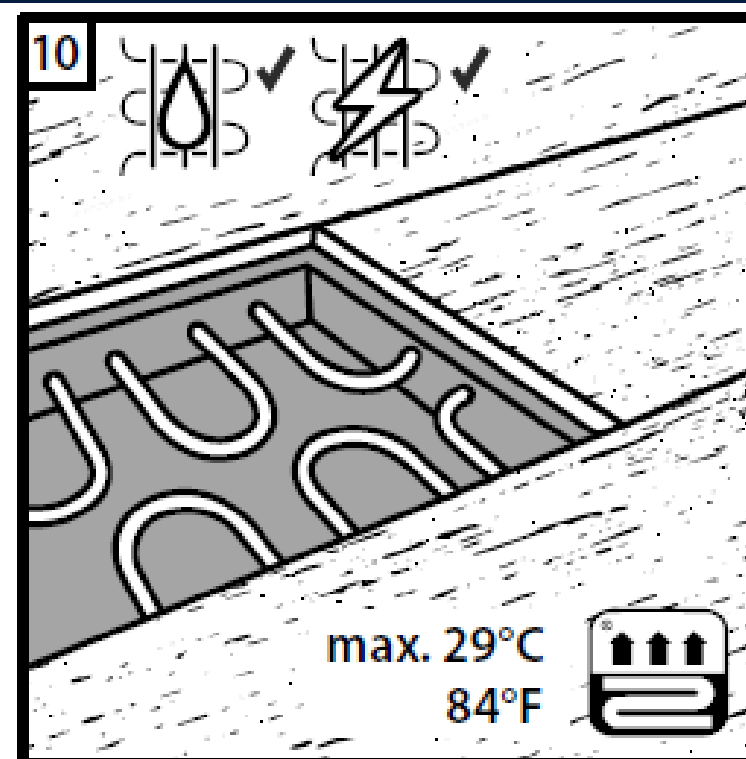
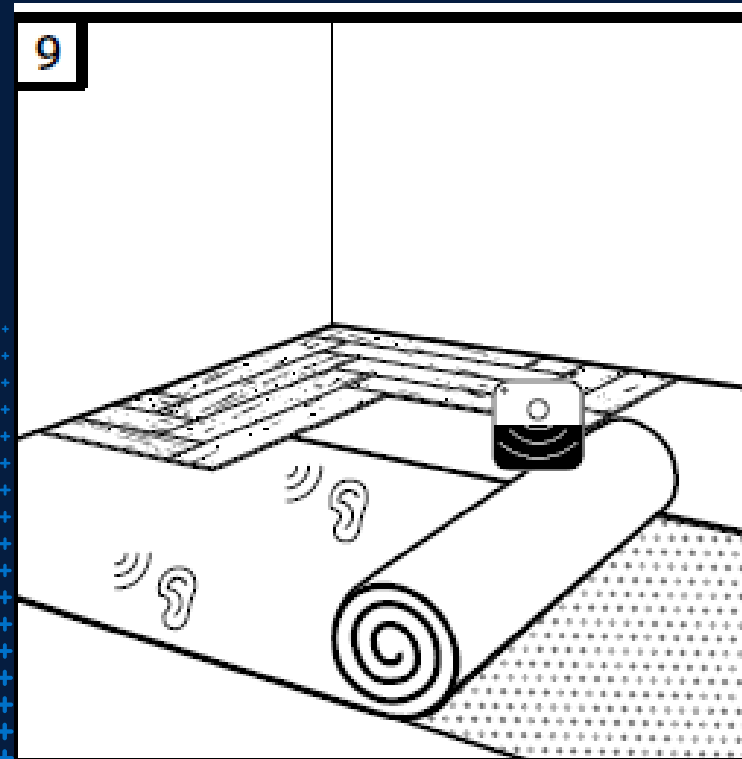
- 1. Пароизоляция – на минеральных основаниях необходима полиэтиленовая пленка. 0.2mm
- 2. Звукоизоляционная подложка – с максимальной толщиной 3 мм и прочностью на сжатие CS > 120 кПа
- 3. ламинат **CLASSEN**



Очень важно, чтобы пол под панелями был ровным. Максимально допустимая разница по высоте составляет 2 мм/м.

Полиэтиленовая пленка укладывается с нахлестом 20 см на концах и поднятыми краями у стены на 2 см.

Под ламинатом следует использовать подложку, чтобы компенсировать небольшие неровности и обеспечить звукоизоляцию нового пола.



Использование нагревательной фольги (инфракрасный пол) непосредственно под ламинатом запрещено.



Допустимые виды теплого пола:

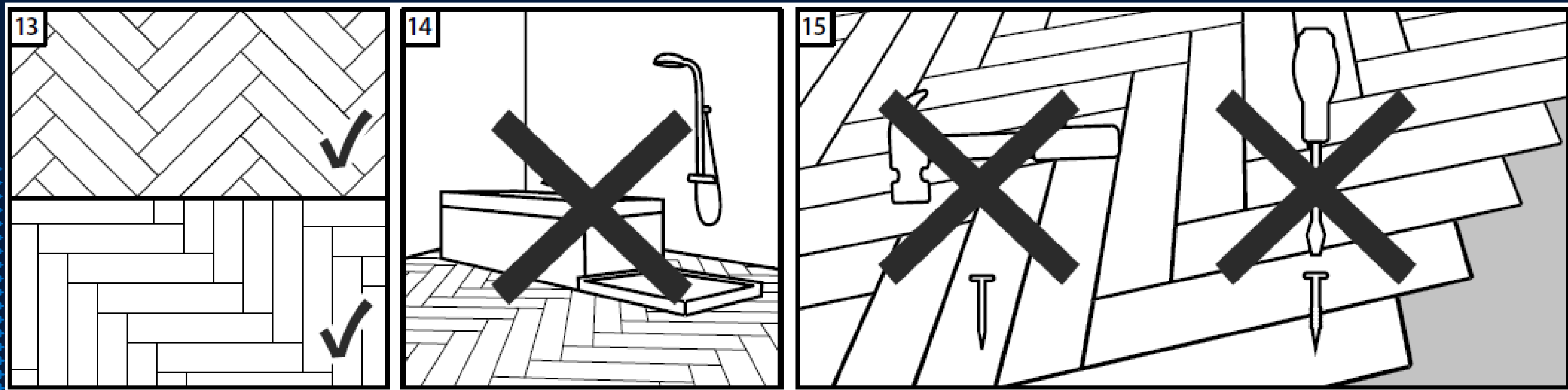
- вода
  - электрический
- оба варианта должны быть залиты в бетонную стяжку



Правильный разрез ламината в зависимости от используемых инструментов.

Возможны два варианта укладки ламината  
Megalos Twin, параллельно стенам  
помещения и под углом 45 градусов.

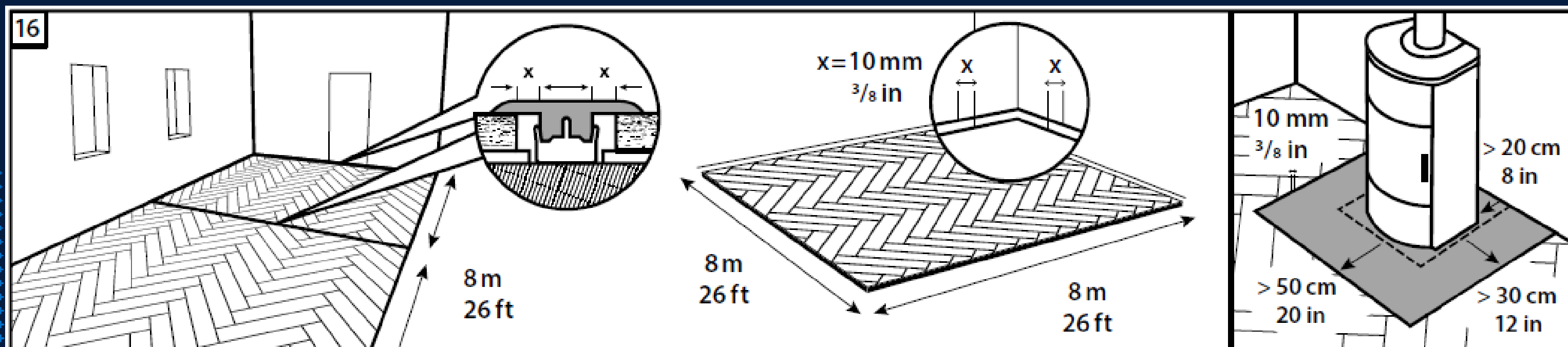
Инструкция также запрещает прибивать  
или прикручивать панели к полу.



Мы не допускаем установку панелей «Елочка» во  
влажных помещениях, например ванне  
комнаты.

Для помещений с размерами более 8 м необходимо предусмотреть дополнительные компенсаторы (порожки).

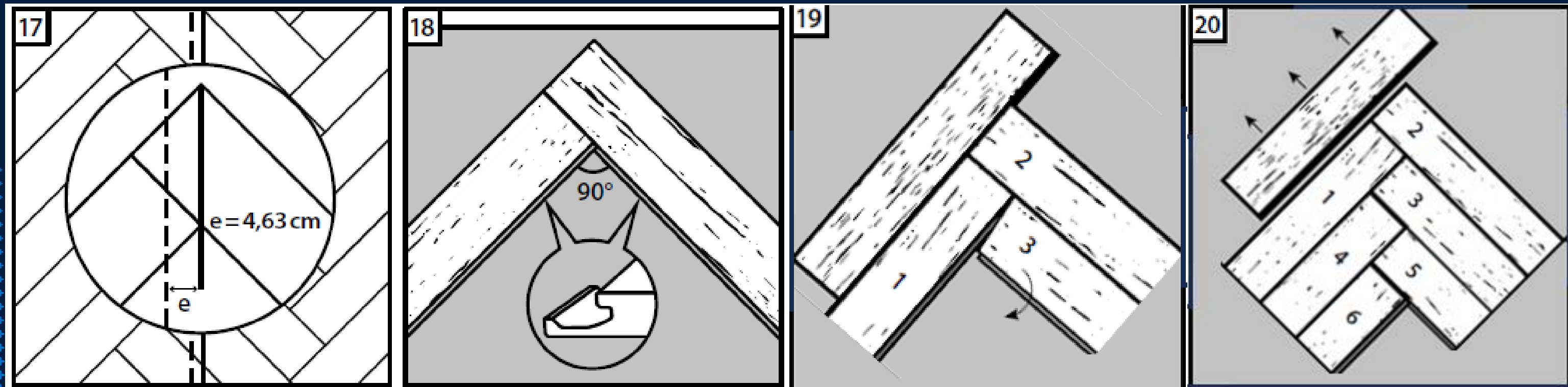
Максимальная площадь пола, уложенного панелями «Елочка», составляет 64 м<sup>2</sup>.  
Требуются компенсационные зазоры по периметру 10 мм.



Пол вокруг каминной печи следует защитить от падающих углей с помощью искрогасителя. Для этого необходимо обеспечить искрозащиту на расстоянии не менее 50 см спереди и не менее 30 см по бокам камеры сгорания.

Чтобы сохранить симметричность укладки, центральную точку елочки следует сместить в сторону на 4,63 см.

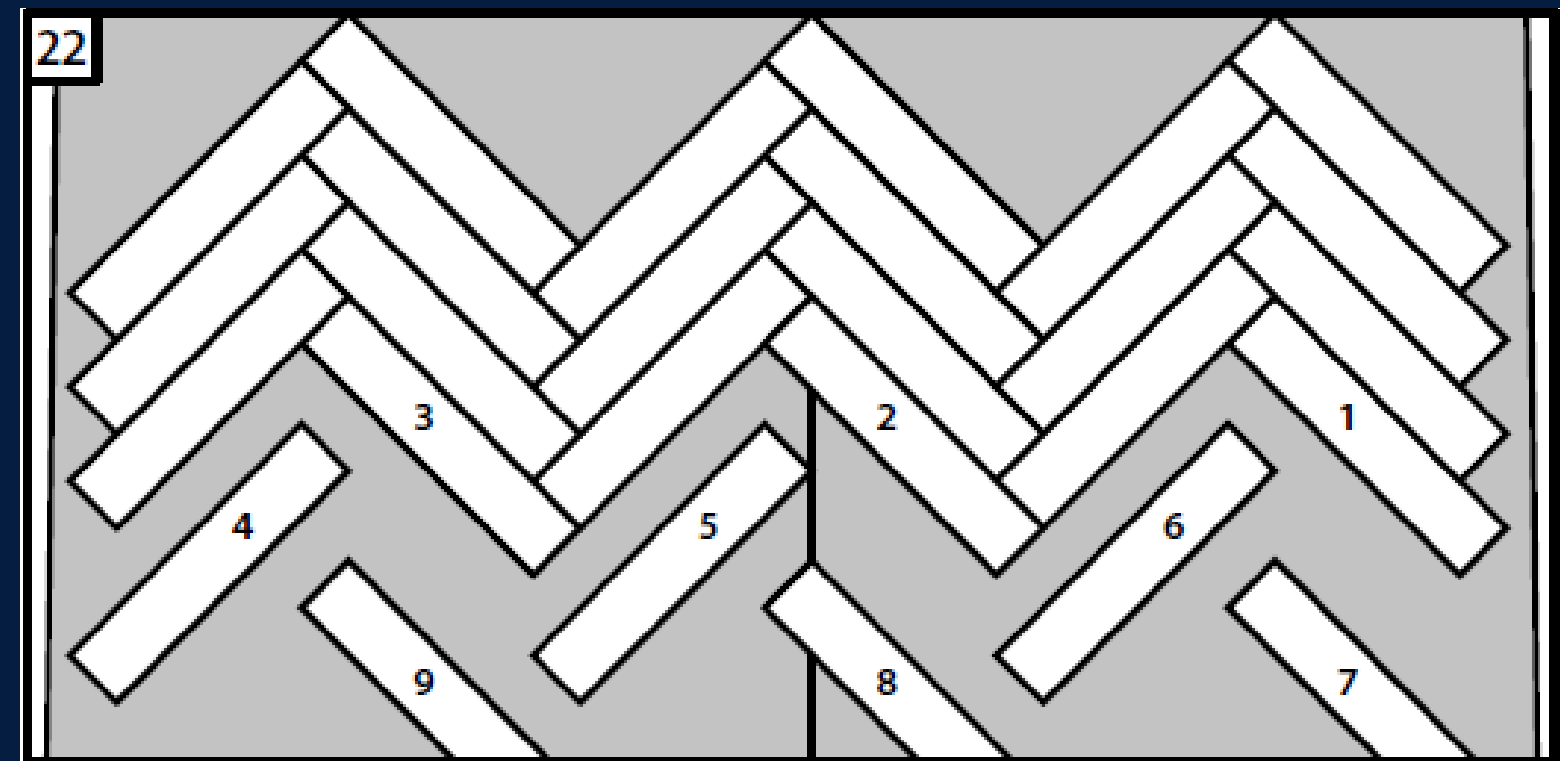
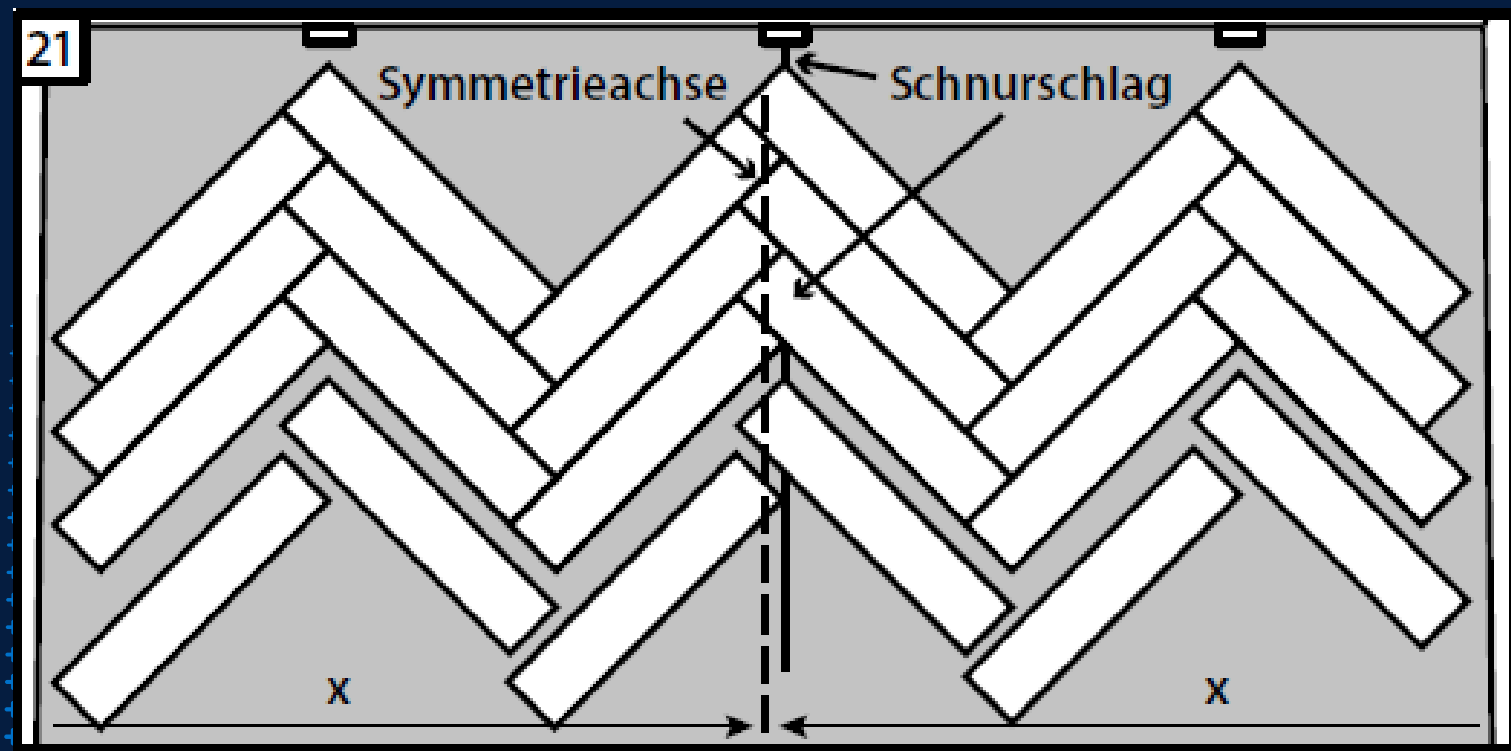
Пример монтажа ламината под углом 45 градусов. Порядок расположения панно в форме «елочки». Наличие опорной доски обеспечивает равномерную укладку и правильное смещение панелей 1 и 2.



При укладке ламината «елочка» следите за тем, чтобы паз доски находился внутри.

После укладки первых 3 рядов ламината снимите опорную доску.

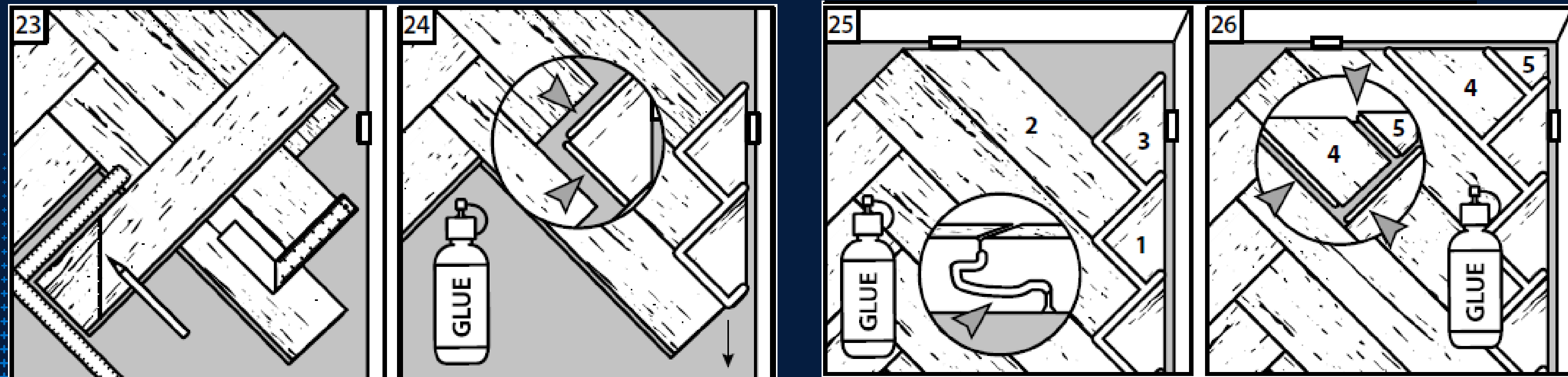
Пиктограмма, показывающая смещение  
ламель относительно фактической  
симметрии комнаты.



Порядок укладки ламелей в следующих рядах пола. Принцип справа налево и  
слева направо. Благодаря этому методу мы не перегораживаем место для  
укладки последующих досок.

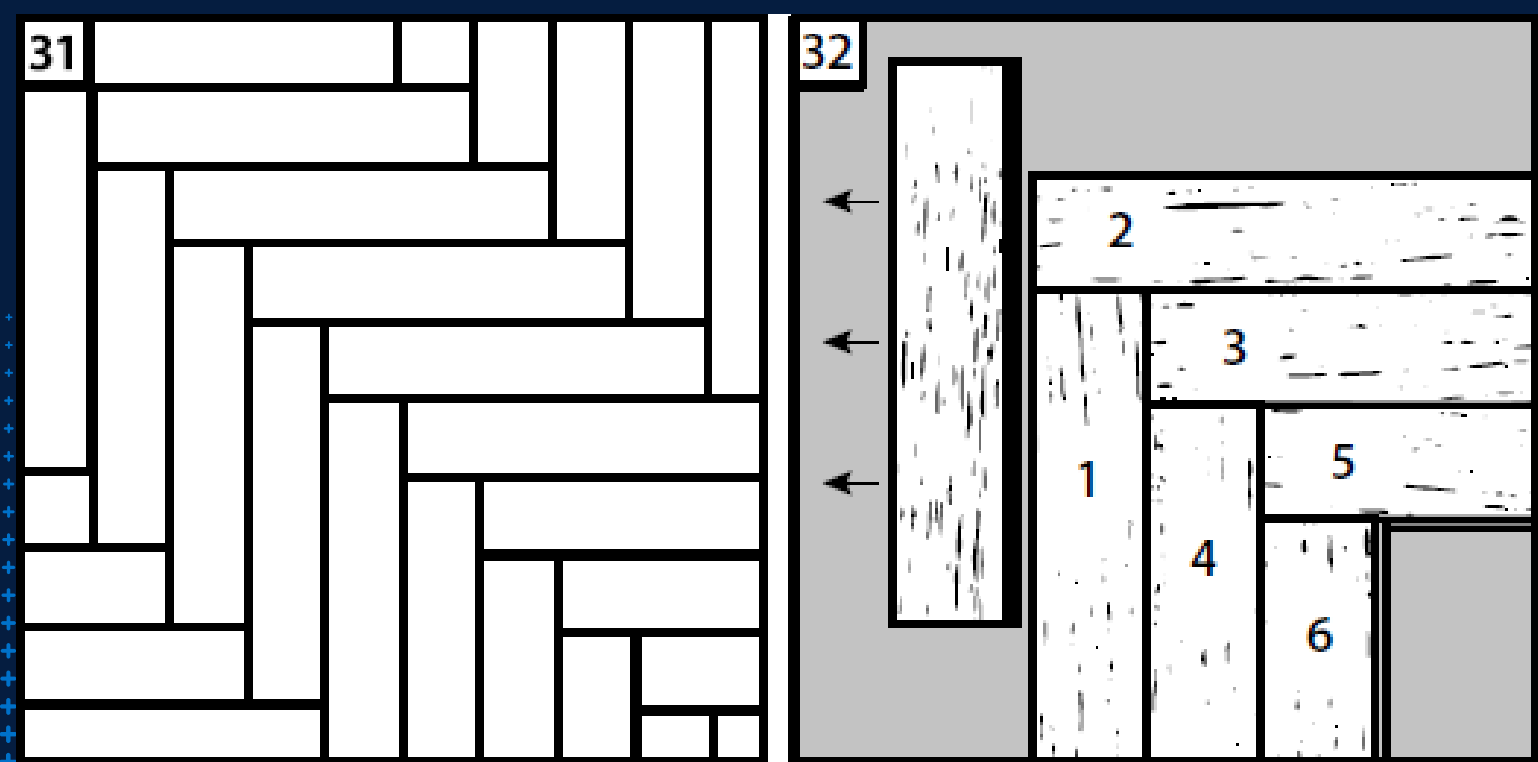
Определение размеров и обрезание  
торцевых ламелей по бокам  
помещения.

НЕ используйте акриловые герметики!

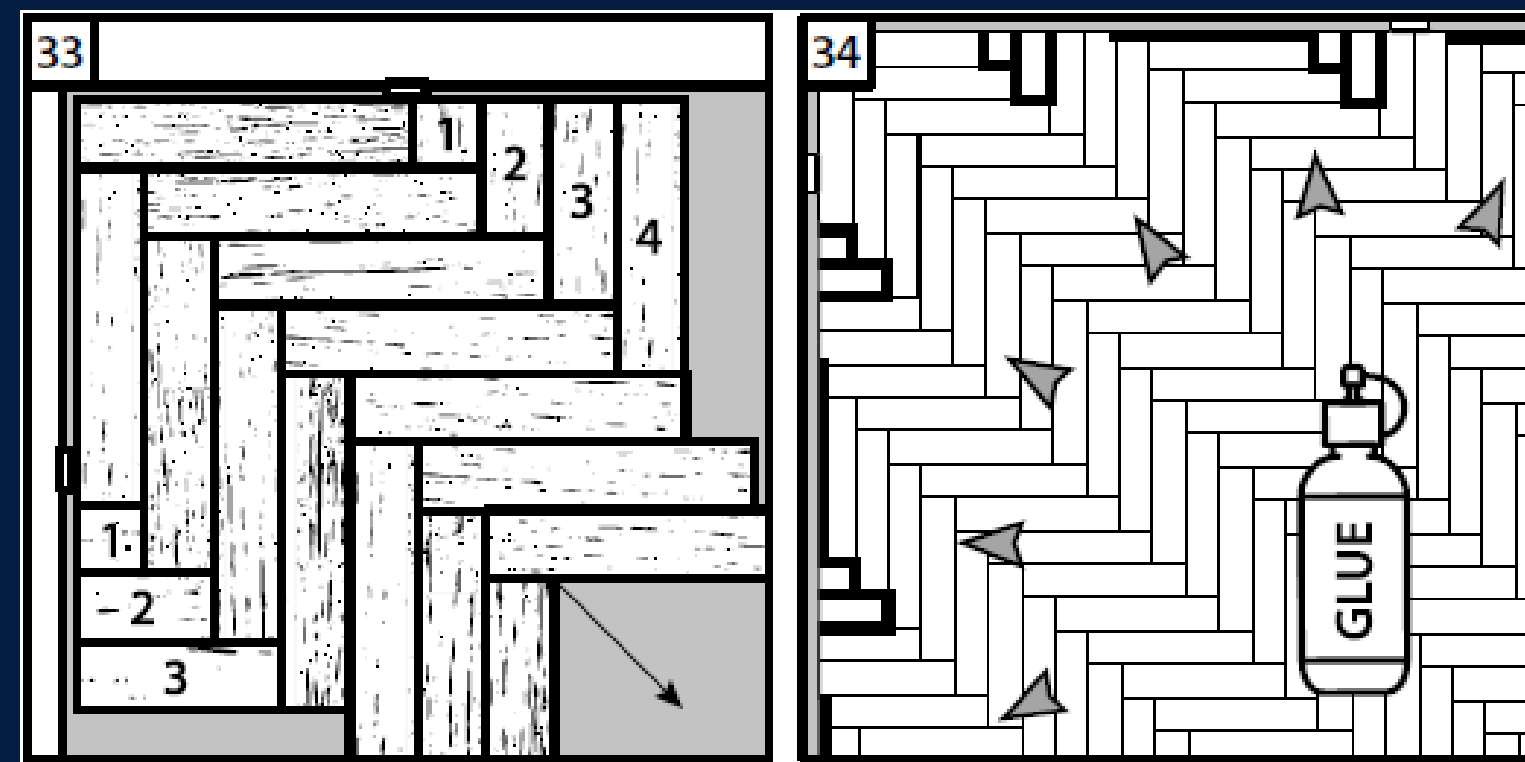
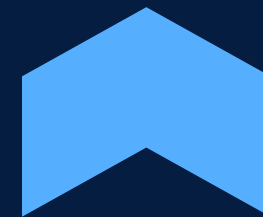


Приклеивание кромок обрезанных ламелей  
«елочка». Оба края доски должны быть  
проклеены.

Второй вариант монтажа, параллельно  
стенам помещения.

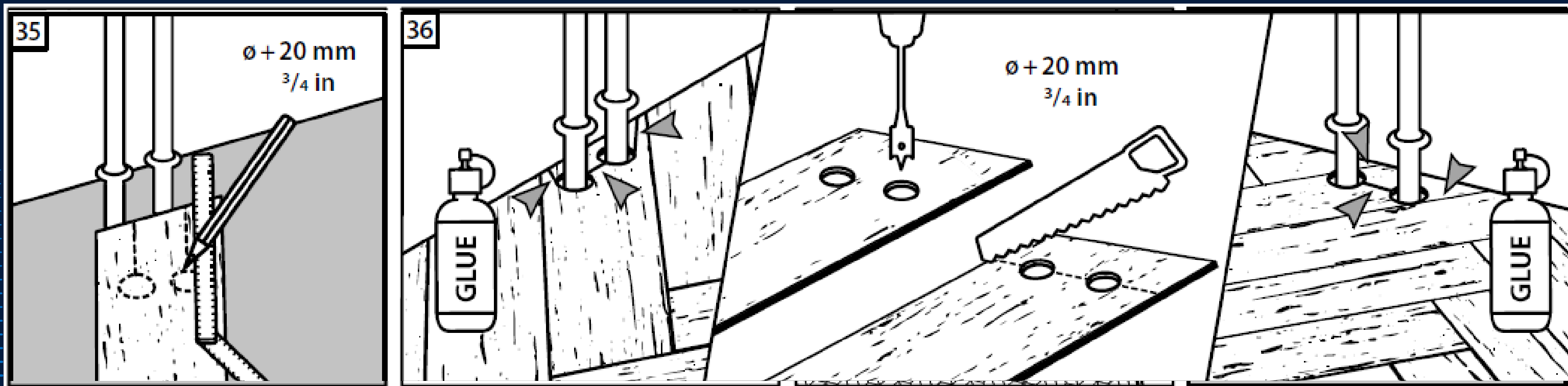
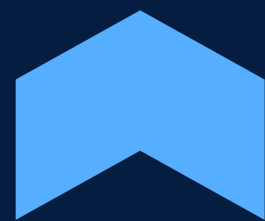


Порядок укладки досок параллельным узором  
«елочка».

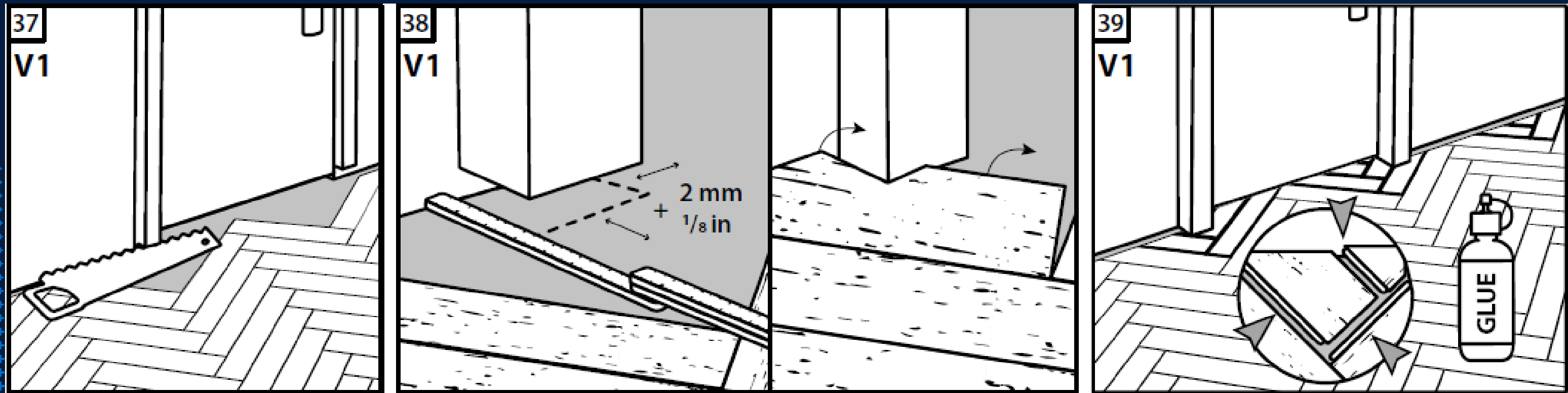


Приклеивание последних обрезанных частей ламелей

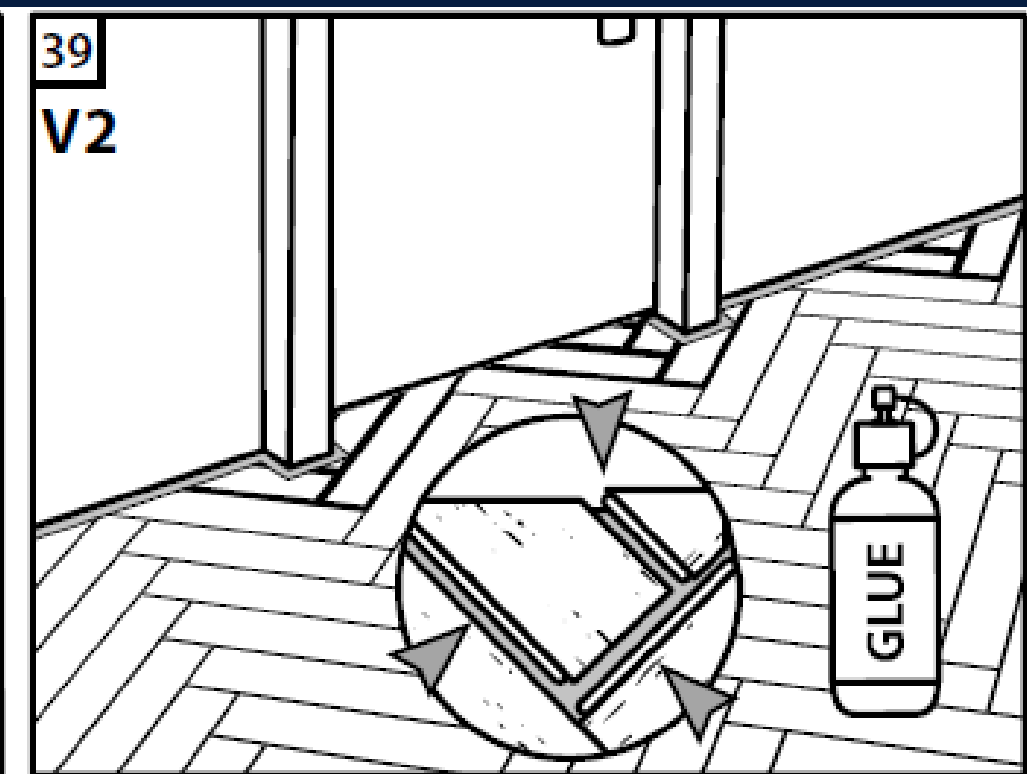
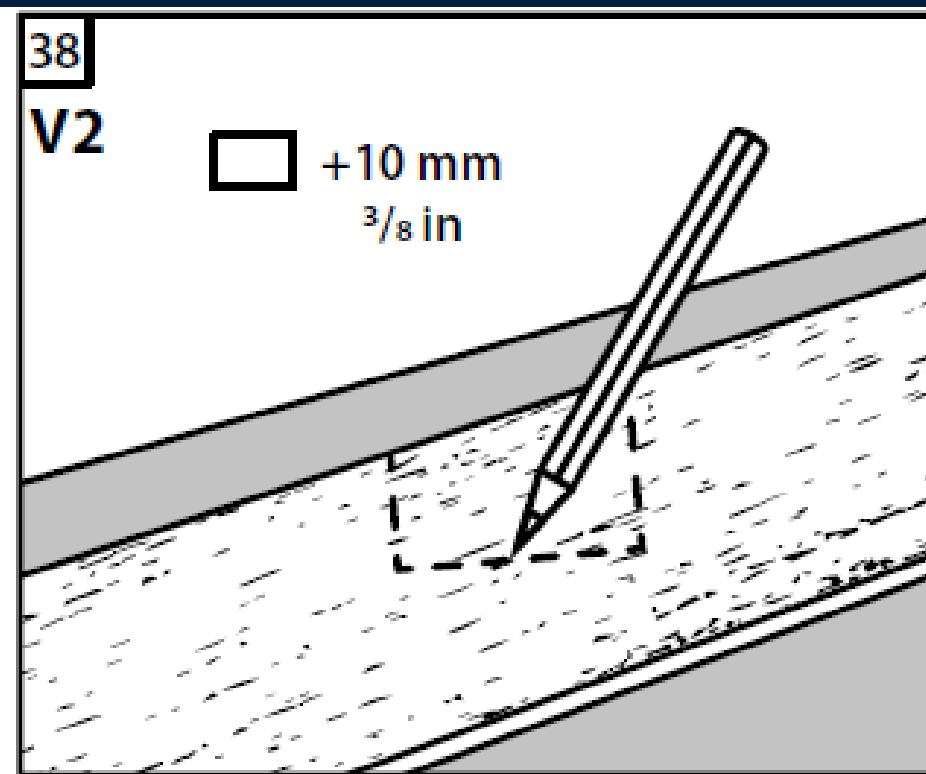
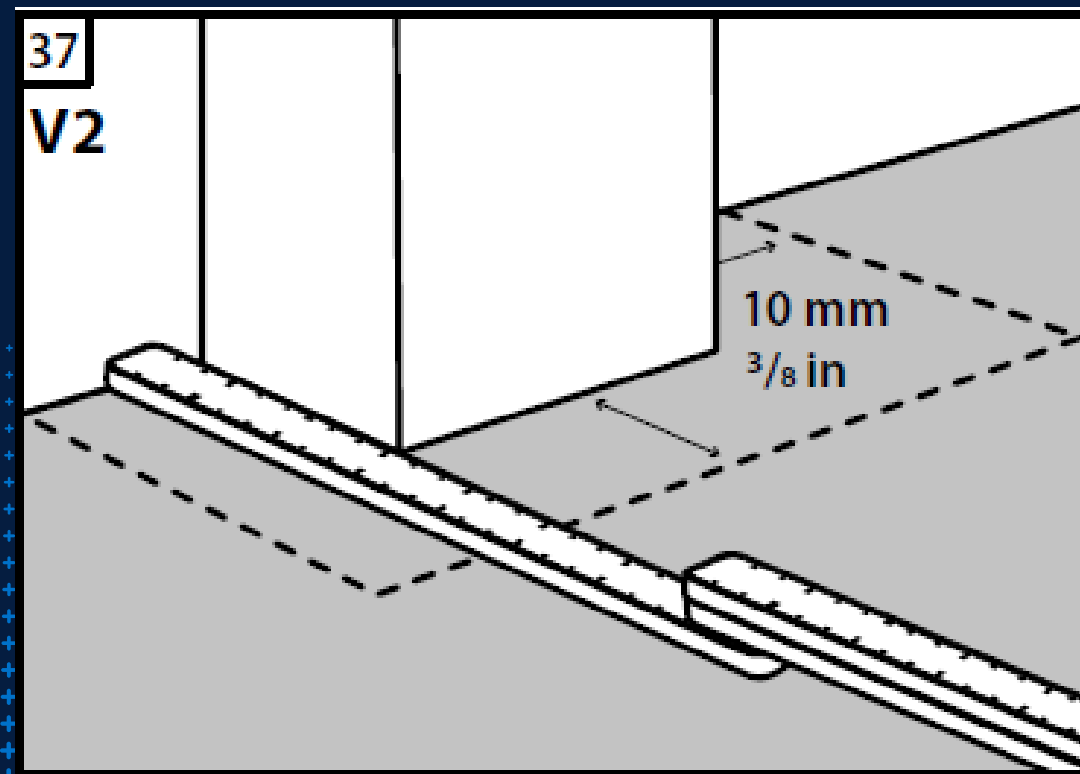
Порядок вырезания отверстий в ламелях под трубы радиатора.



Вариант 1: монтаж ламината на уже установленную дверную коробку.  
Регулировка предполагает обрезание дверной коробки и приклеивание под нее ламели.



Вариант 2 предполагает вырезание места в  
пламелях для дверной коробки с  
сохранением дополнительного  
компенсационного зазора 10 мм.

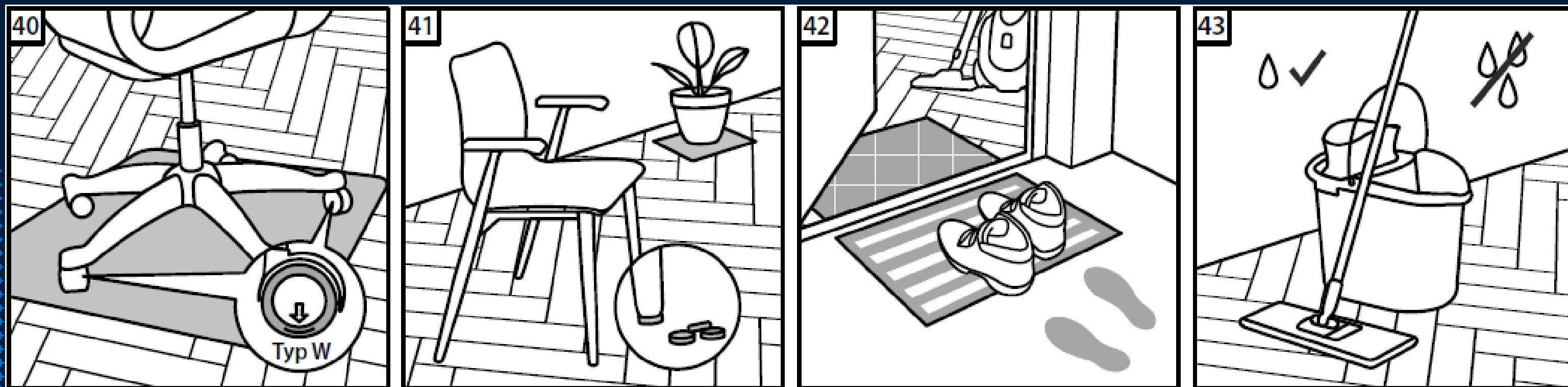


Требуется защитить ламинат от чрезмерного истирания силиконовыми ковриками. Используются под офисными стульями, которые должны быть оснащены колесами типа W (мягкими).

Ламинатные полы Classen нельзя шлифовать и покрывать лаком или растворителем.

Не используйте чистящие средства, содержащие абразивные или пленкообразующие вещества.

Производить уборку пола лучше всего пылесосом (насадка для твердых полов) или мыть его чистой водой, при необходимости добавляя небольшое количество моющего средства для ламината.



Необходимость использования фетровой или силиконовой защиты для ножек мебели.

# MANUAL



Приведенный выше QR-код позволяет просмотреть инструкцию по укладке полностью.





**CLASSEN  
DIGITAL  
ACADEMY**

# Спасибо за просмотр

**Связаться с нами**



+7(48135)3-46-13



[info@classen.ru](mailto:info@classen.ru)/[www.classen.ru](http://www.classen.ru)

