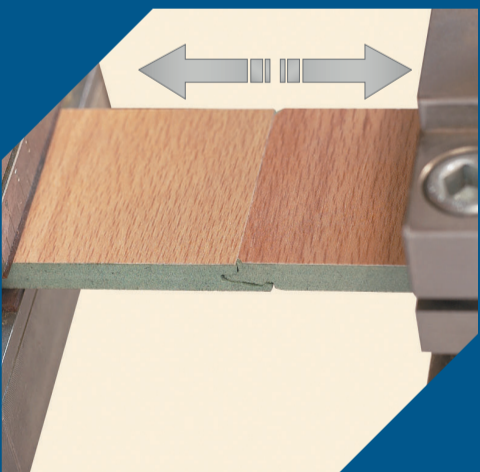




Fast & easy installation



Easy maintenance



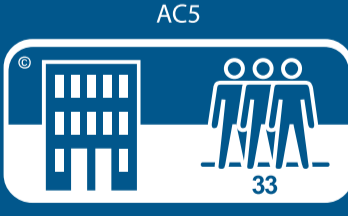
Very strong clic



Durable floors



Belgian Quality



EN 13329



25 Year Warranty

= 7 = 1,596 m² = 1200 x 190 x 8 mm



usable on floor heating and/or cooling



slip resistant



formaldehyde emission



hard to inflame



Laminat • Laminat • Laminat • Πρεσβιστό φύλλο • Laminat • Laminados • لامينات • Laminaatti • Sol stratife • הרצנימל תפסר • Laminat • Laminat • Laminato • ラミネートフローリング • 강화마루 • Laminuotos grindys • Laminaat • Laminat • Laminat • Laminado • Parchet Laminat • Ламинированное напольное покрытие • Laminat • Laminat • Laminat • Ламинат • Тығыздығы жоғары АТТ-дан ламинатталған еден жабыны

TU 5536-001-89379541-2011

LocFloor – высококачественный продукт, произведенный группой компаний Unilin, страну производства см. на упаковке:

A: Ooigemstraat 3, 8710 Wielsbeke, Belgium / Оигемштраат 3, 8710, Вильсбеке, Бельгия.

B: 550, Cloniger Drive, Tomasville, NC 27360, USA/550, Клонигер драйв, Томасвилль, Северная Каролина 27360, США.

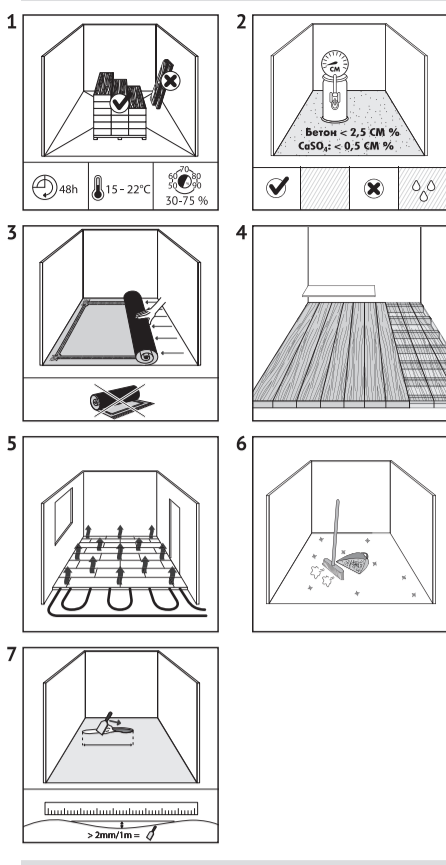
C: 22, Lermontov str, Dzerzhinsk, 606002, Russia/улица Лермонтова, 22, город Дзержинск, Россия / Лермонтов көшесі, 22 үй, Дзержинск қаласы, Ресей 606002.

D: Lot 93, 94 & 95, Kawasan Perindustrian Bakar Arang, P.O. Box 95, 08007 Sungai Petani, Kedah, Malaysia/ 93, 94 & 95, Кавасан Периндустриан Бакар Аранг, 95, 08007 Сунгаи Петани, Кедах, Малайзия.

E: Rue de la Forêt 2, 6690 Vielsalm, Belgium/Руе де ла Форет 2, 6690 Виельсальм, Бельгия

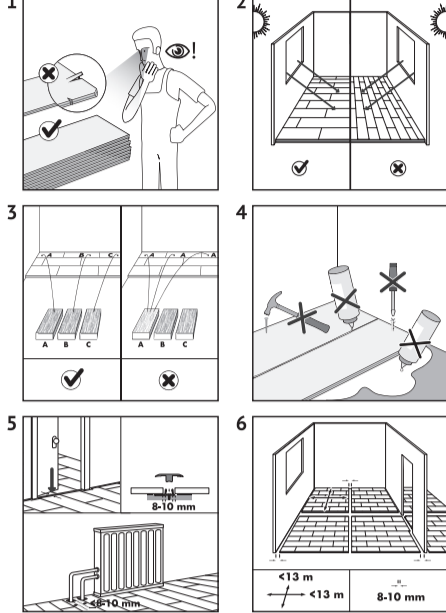
Для достижения наилучших результатов вам необходимо в точности следовать указаниям по укладке.

ПОДГОТОВКА



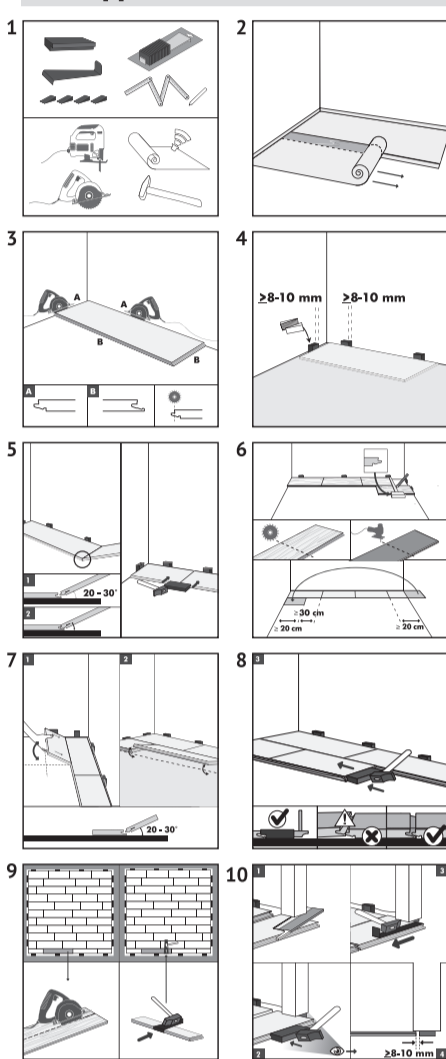
- Обязательно дайте панелям возможность отлежаться в течение 48 часов в закрытой упаковке, расположив их в центре того помещения, где предполагается укладка напольного покрытия. Обязательным условием укладки является температура воздуха 15-22°С и относительная влажность воздуха в пределах 30-75%.
- ЕСЛИ ОСНОВАНИЕМ ЯВЛЯЕТСЯ БЕТОННЫЙ ЧЕРНОВОЙ ПОЛ (СТЯЖКА)
 - Свежеуложенный бетонный пол должен сохнуть в течение времени, составляющего не менее 1 недели на 1 см толщины при толщине до 4 см. При толщине более 4 см время высыхания должно быть увеличено вдвое. Например, на высыхание бетонного пола толщиной 6 см должно отводиться не менее 8 недель. Содержание влаги должно составлять не более 2,5% (при расчете по методу CM) или не более 5 фн./24ч. на 1000 кв.фт. (при расчете по методу хлорида кальция ASTM 1869).
 - При наличии системы подогрева панелей напольного покрытия температура черного пола не должна превышать 29°С при влажностном содержании не более 1,5% (при расчете по методу CM) или не более 2 фн./24 ч. (при расчете по методу хлорида кальция ASTM 1869). В этом случае необходимо пользоваться специальными указаниями по укладке.
 - Обязательно использование подложки с парозоляционным слоем не менее 150 мкм, или же допускается использование полиэтиленовой пленки той же толщины вместе с подложкой без парозоляционного слоя.
- Сначала удалите любое напольное покрытие, не защищенное от проникновения влаги (ковролин, тканый войлок и т.п.).
- Влагонепроницаемые напольные покрытия (ПВХ, линолеум, виниластоповая плитка и т.п.) удалять не требуется. Обязательно уложите подложку.
- ЕСЛИ ОСНОВАНИЕМ ЯВЛЯЕТСЯ ДЕРЕВЯННЫЙ ЧЕРНОВОЙ ПОЛ
 - Сначала удалите любое имеющееся напольное покрытие.
 - Проверьте состояние черного пола на наличие следов паразитов или гниения.
 - Убедитесь в том, что черновой пол имеет ровную поверхность. Любые неровности, составляющие более 2 мм на 1 метр длины, должны быть выровнены.
 - Убедитесь в том, что дощатый пол достаточно устойчив. Прибейте все плохо закрепленные доски гвоздями и уложите сверху выравнивающую подложку.
 - Уложите панели LocFloor® попеременно направления досок черного пола.
 - Необходимо обеспечить достаточную вентиляцию пола под дощатым полом. Удалите все мешающие предметы и обеспечьте достаточную вентиляцию (не менее 4 см² общей площади вентиляционных отверстий на 1 м² пола). Влажностное содержание древесины не должно превышать 10%.
- При наличии системы подогрева панелей напольного покрытия температура черного пола не должна превышать 29°С при влажностном содержании не более 1,5% (при расчете по методу CM) или не более 2 фн./24 ч. (при расчете по методу хлорида кальция ASTM 1869). Необходимо пользоваться специальными указаниями по укладке см. <http://www.locfloor.ru>.
- Убедитесь в том, что поверхность черного пола является сухой и чистой.
- Убедитесь в том, что черновой пол имеет ровную поверхность. Любые неровности, составляющие более 2 мм на 1 метр длины, должны быть выровнены. Проверьте, можно ли снять старый плинтус. Проверьте, чтобы после укладки напольного покрытия и подложки все двери помещения могли беспрепятственно открываться и закрываться (оставьте зазор не менее +1 см). Обязательно дайте панелям возможность отлежаться в течение 48 часов в закрытой упаковке, расположив их в центре того помещения, где предполагается укладка напольного покрытия. Обязательным условием укладки является температура воздуха 15-22°С и относительная влажность воздуха в пределах 30-75%.

МОМЕНТЫ, НА КОТОРЫЕ СЛЕДУЕТ ОБРАТИТЬ ВНИМАНИЕ



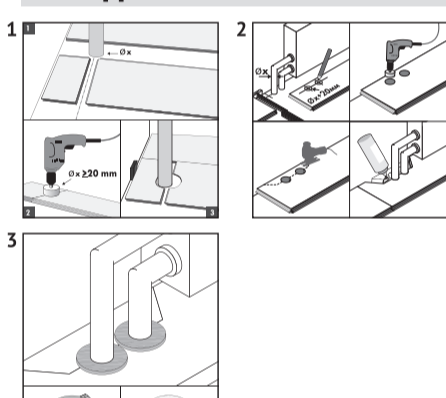
- Перед началом работы и в процессе укладки пола проверьте цветовой оттенок всех панелей только при дневном свете. Ни в коем случае не следует использовать для укладки поврежденные панели.
- Укладку напольного покрытия желательно производить параллельно направлению падения света в данном помещении.
- При укладке пола обязательно чередуйте между собой панели разных оттенков из разных пачек, чтобы в конце вам не пришлось укладывать слишком много одинаково светлых или темных панелей подряд.
- Уникліс® — революционная система, обеспечивающая возможность укладки напольных покрытий без использования клея. Панели напольного покрытия просто защелкиваются друг в друга благодаря оригинальной геометрии пары гребень-паз. Не рекомендуется использование в стыках клеящих составов и герметиков.
- Поскольку влажность воздуха в помещении может меняться в зависимости от времени года, напольное покрытие обязательно должно иметь возможность расширяться и сжиматься. По этой причине вам необходимо оставлять температурный шов шириной не менее 8-10 мм по всему периметру пола, а также вокруг стояков, и не менее 8 мм вдоль порогов и под дверью. Заделка температурных швов может производиться с помощью профиля, прикрепляемого к черновой полу. Рекомендуется также обеспечивать наличие температурного шва между различными помещениями или в аналогичных случаях (например: под дверью, сужение помещения, сужение настила пола, арка, лестница, подиум и т.п.).
- В помещениях большой площади температурные швы должны располагаться через каждые 13 м по ширине и через каждые 13 м по длине (никогда не укладывайте пол сплошным полотном без температурных швов по всей квартире). Полы LocFloor® не предназначены для использования в помещениях с высокой влажностью и температурой (например: ванная комната, предбанник и т.п.). Также необходимо избегать экстремальных перепадов этих показателей (например: при включении отопления зимой в доме, который долгое время не отапливался).

УКЛАДКА ПОЛА



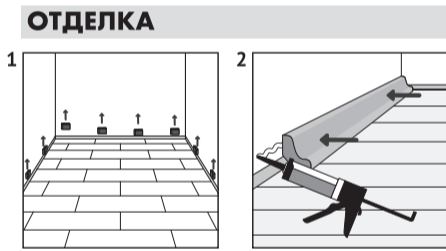
- Помимо обычных инструментов и приспособлений для укладки ламинированных напольных покрытий (таких как молоток, ножовка, карандаш, рулетка), вам потребуются следующие вспомогательные принадлежности:
 - установочный комплект (монтажный лопатки, распорки (шириной от 1 до 8 мм) и брусок, специально предназначенный для подбивки панелей, использование других брусков может привести к порче замка;
 - подложка;
 - изделия для ухода за покрытием.
- Для обеспечения аккуратного распада панель должна располагаться декором вниз, если вы работаете ножовкой, и вверх, если пользуетесь электрическим лобзиком или циркулярной пилой. Система Uniclіc® позволяет вам самостоятельно выбрать место, с которого вы хотите начать укладку панелей. Подумайте над тем, каким образом вам будет проще всего уложить напольное покрытие. Мы продумали метод укладки для людей, лучше владеющих правой рукой, т.е. слева направо. При желании вы сможете точно так же работать и в противоположном направлении. Уникальность системы Uniclіc® заключается в том, что она позволяет производить укладку панелей двумя различными способами: Способ А: Поместите укладываемую панель под углом 20-30° к ранее установленной. Слегка подвигайте панель вверх-вниз, одновременно надавливая на нее вперед. В результате панели автоматически защелкнутся в нужном положении. Для этого вы можете либо вставлять гребень в паз, либо надевать паз на гребень. Наиболее распространенным и простым способом является введение гребня внутрь паза. Способ В: Система Uniclіc® также позволяет вам забивать панели друг в друга, не поднимая их от пола. Для укладки панелей данным способом вам необходимо использовать специальный брусок для подбивки. При этом не следует соединять между собой планки одним ударом. Во избежание повреждения панелей вам необходимо сбивать их друг с другом постепенно.
- Сначала уложите подложку, которую следует раскатывать по ширине помещения постепенно по мере вашего продвижения. Ее гладкая верхняя поверхность существенно облегчает процесс укладки панелей ламинированного напольного покрытия и обеспечивает возможность значительного расширения его площади впоследствии. Убедитесь, что подложка содержит парозоляционный слой толщиной не менее 150 мкм. В случае его отсутствия постелите парозоляционную пленку толщиной не менее 150 мкм под подложку. Перед отрезанием подложки/пленки по размеру убедитесь в том, что она немного заходит на стену. Впоследствии к ней будет приклеиваться плинтус.
- Начните укладку первого ряда с целой планки. Сначала спилите гребень как с длинной, так и с короткой стороны.
- Расположите планку так, чтобы ее спиленные стороны оказались напротив стен. Установите между планками и стеной распорки из установочного комплекта. Это позволит обеспечить наличие температурного шва достаточной ширины не менее 8-10 мм.
- Поместите укладываемую панель под углом 20-30° к ранее установленной. Слегка подвигайте панель вверх-вниз, одновременно надавливая на нее вперед. В результате панели автоматически защелкнутся в нужном положении. Для выравнивания панелей подстучите их в месте стыка, используя брусок.
- Для чистого распада панель должна располагаться декором вниз, если вы работаете ножовкой, и вверх, если пользуетесь электрическим лобзиком или циркулярной пилой. Во время укладки пола следите за тем, чтобы стыки панелей в двух соседних рядах не совпадали. Укладывайте панели таким образом, чтобы эти стыки располагались в шахматном порядке на расстоянии не менее 30 см планки друг от друга.
- Вставьте первую панель второго ряда в первый. Затем вторую панель второго ряда.
- Используйте брусок для того чтобы вставить панели второго ряда друг в друга. Перед тем как подстучать панели убедитесь, что они полностью лежат на подложке и ударный брусок располагается так, как показано на рисунке.
- Между последним рядом панелей и стеной также необходимо оставить температурный шов не менее 8-10 мм. Это необходимо учитывать при распиливании панелей последнего ряда. В тех местах, где укладывать планки LocFloor® с помощью бруска для подбивки оказывается слишком трудно (например, у стены), вы можете сбивать их друг с другом при помощи молотка и монтажного лопатки.
- Распил панелей следует производить таким образом, чтобы после их укладки получить под дверью температурный шов шириной не менее 8-10 мм. Если вы не можете поднять панель, то сбейте ее с панелями, уже лежащими на полу, с помощью специального бруска для подбивки или лопатки с монтажным лопатком.

УКЛАДКА ПОКРЫТИЯ ВОКРУГ СТОЯКОВ



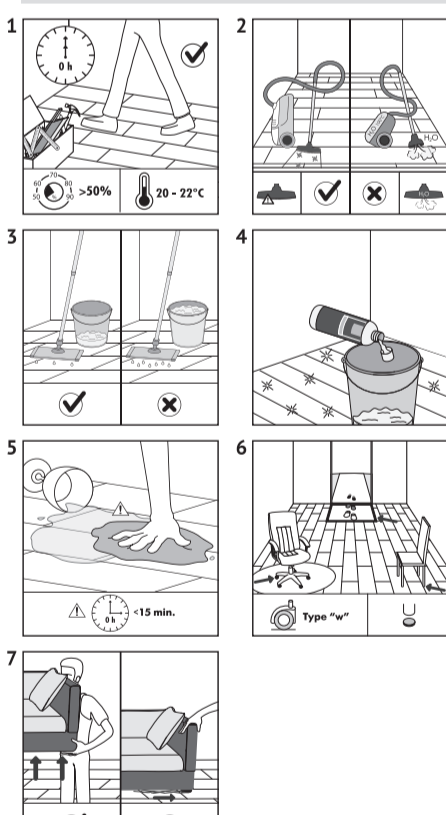
- В тех рядах, где проходит стоек, необходимо обеспечить, чтобы он попал точно на поперечный стык двух панелей. Возьмите коронку/сверло диаметром, больше диаметра стойки на 20 мм для обеспечения температурного шва. Защелкните панели друг в друга по короткой стороне и просверлите отверстие с центром на стыке между ними. Теперь вы можете уложить панели.
- Схема укладки под радиатором батареи:
 1. Откройте место, где трубы пройдут через панель. Не забудьте оставить температурный шов не менее 8-10 мм.
 2. Возьмите коронку/сверло диаметром, превышающим диаметр трубы на 20 мм, для обеспечения температурного шва. Просверлите отверстия в панели.
 3. Прорежьте панель через получившиеся отверстия, как показано на рисунке.
 4. Уложите панель под радиатором батареи.
 5. Возьмите отпиленный кусок и приклейте с помощью столярного клея.
- Для обеспечения идеальной отделки вокруг стояков используйте специальные розетки или заполните температурный шов эластичным герметиком.

ОТДЕЛКА



- Уберите все распорки.
- Установите плинтус поверх подложки/пленки, выходящей на стену из-под пола. Ни в коем случае не приклеивайте плинтус к полу. Указанный способ позволит напольному покрытию расширяться и сжиматься под плинтусом. В тех местах, где невозможно разместить профили или плинтусы, заполните температурные швы пластичным герметиком.

УХОД



- Вы можете спокойно ходить по полу как в процессе укладки, так и сразу после ее завершения. Следите за тем, чтобы уровень влажности воздуха в помещении никогда не опускался ниже 50%. В случае необходимости воспользуйтесь увлажнителем воздуха.
- Для сухой уборки мы рекомендуем пользоваться тряпкой для вытирания пыли или пылесосом. Убедитесь, что насадка для пылесоса имеет специальную щетку и мягкие колеса, которые не оставят царапин на вашем полу.
- Влажная уборка абсолютно недопустима.
- Для полувлажной уборки мы рекомендуем использовать чистящее средство для ламинированных напольных покрытий. Следует учитывать, что использование других чистящих средств может привести к повреждению вашего напольного покрытия. Сразу после этого обязательно протрите пол насухо, т.е. до удаления с его поверхности всех видимых следов влаги. Для изделий с факской мы настоятельно рекомендуем производить только сухую уборку. Гладкая поверхность вашего ламината препятствует скоплению грязи и пыли.
- Стойкие пятна следует аккуратно удалять средством для снятия косметического лака на основе ацетона. Ни в коем случае не пользуйтесь абразивными чистящими веществами!
- Ни в коем случае не натирайте пол воском и не покрывайте лаком.
- Избегайте проникновения влаги между панелями и черновым полом.
- Удаляйте с пола любые количества воды немедленно после их появления.
- Меры предосторожности при использовании.
 - Надевать на ножки мебели и стульев подложки по размеру войлочные накладки или пластмассовые колпачки.
 - Избегать занесения грязи, воды и песка внутрь помещения, поместив у входной двери подходящий по размеру коврик.
 - Используйте офисные кресла и стулья с мягкими колесиками, не повреждающими ламинированное напольное покрытие, и/или воспользуйтесь подходящим по размеру роликом.
- Переставляя мебель, обязательно приподнимайте ее. При движении мебели по полу на ламинате могут остаться глубокие царапины.

25-ЛЕТНЯЯ ГАРАНТИЯ НА ИСПОЛЬЗОВАНИЕ В БЫТУ

На панели напольных покрытий LocFloor®

Настоящая гарантия на продукцию действует в течение 25 лет, включая 33-летнюю гарантию на стыки ламинированных панелей Uniclіc® оговаривается ниже.

Гарантия LocFloor® имеет силу только при соблюдении всех условий, приведенных ниже.

1. Настоящая гарантия действительна только в отношении первого владельца и только при условии первичного монтажа продукции; гарантия не передается другим лицам.

2. Настоящая гарантия действительна только в отношении дефектов, характерных для поставляемого материала, и не относится к особенностям технологического процесса и/или используемого сырья.

3. 33-летняя гарантия действительна только для стыков и подразумевает, что зазор между планками не будет превышать 0,2 мм.

4. Работа с продукцией марки LocFloor®, необходимо следовать инструкциям по монтажу.

5. Гарантия LocFloor® действует исключительно в отношении продукции, эксплуатируемой внутри жилых помещений.

6. Повреждение продукции должно быть очевидным, его причина должна быть, его продукция (панель, аксессуары и т. п.) должна быть не менее 1 кв. см; при этом не рассматриваются случаи повреждения, причинами которых стали ненадлежащая эксплуатация или чрезвычайное происшествие, в том числе повреждения механического характера, например деформация от сильного удара, царапины (например, в результате перемещения мебели) или порезы. Под ножки мебели следует подкладывать соответствующие защитные материалы. Стулья, кресла, диваны и другая мебель на роликах должны иметь мягкие роликовые колесики либо специальные защитные прокладки или колпачки для роликов. Резиновые накладки на ножках мебели и т.п. могут привести к изменению цвета покрытия.

7. Воздействия на пол песка и/или пыли можно избежать, поставив у входных дверей подходящий коврик. Рекомендуем производить сухую уборку пылесосом перед влажной для предотвращения повреждения покрытия песчинками либо другими твердыми частицами.

8. Рассматриваемое напольное покрытие следует эксплуатировать в помещениях с относительным уровнем влажности воздуха от 50 до 65 % (запрещено использовать в ванных комнатах) и запрещается эксплуатировать в помещениях с очень высокой температурой (например, в саунах). Обязательно установка с использованием подложки. Используемая подложка должна содержать парозоляционный слой, при его отсутствии необходимо использовать парозоляционную пленку толщиной не менее 150 микрон.

9. Влага, оставшаяся на полах, плинтусах и прилегающей поверхности, и оснований стен и на профилях, говорит о том, что уборка была чрезмерно влажной и/или использовались ненадлежащие моющие средства, чего не следует допускать ни при каких обстоятельствах.

10. До и во время монтажа необходимо использовать войлочные накладки и все аксессуары на наличие дефектов материала. Ни в коем случае не укладывать панели с видимыми дефектами. Если же они были обнаружены, следует в течение 15 дней сообщить об этом в письменной форме продавцу.

11. Производитель и продавец оставляют за собой право проверить претензию на месте и осматривать пол после установки самостоятельно либо привлечь уполномоченного лица.

12. По вопросам гарантии обращайтесь к продавцу или в ООО «Юнилин» по электронной почте info.Russia@unilin.com



COVLOCF328001

Продано по Лицензии Flooring Industries

