

ИНСТРУКЦИЯ ПО МОНТАЖУ И ЭКСПЛУАТАЦИИ

ПОДГОТОВИТЕЛЬНЫЕ РАБОТЫ

- Аклиматизация напольного покрытия.
Перед началом монтажа напольное покрытие необходимо разместить в помещении, где будет впоследствии производиться его монтаж.
Аклиматизация напольного покрытия должна проходить при следующих условиях:
 - в упакованном состоянии;
 - не менее чем в течение 48 часов;
 - в горизонтальном положении с минимальным расстоянием от стен 50 см;
 - при температуре воздуха в помещении не менее 18°C;
 - при температуре поверхности основания пола не менее 15°C;
 - при относительной влажности воздуха не более 70%.
- Монтаж напольного покрытия на загрязнённую поверхность запрещен. Все виды загрязнений основания пола могут привести к порче напольного покрытия, в связи с чем химикаты, масла, остатки краски и прочее необходимо полностью удалить с поверхности основания пола.
- Основание пола под монтаж напольного покрытия должно быть ровным, прочным, сухим, без пыли, трещин и соответствовать следующим параметрам:
 - отклонение поверхности основания пола от горизонтальной плоскости на длине 2 м не должно превышать 2 мм (см. СНиП 3.03.01-87);
 - влажность основания не должна превышать 2 См % для цементно-полимерных смесей, 0,5 См % - для ангидридных составов;
 - прочность поверхностного слоя основания на сжатие должна составлять не менее 15 МПа.Проверка данных параметров проводится измерительными приборами, предназначенными для данного вида работ:
 - контрольной двухметровой рейкой с мерным клином для проверки ровности основания согласно СП 29.13330.2011 и СНиП 3.04.01.87;
 - приборами для измерения влажности основания;
 - приборами для измерения температуры и влажности в помещении, а также температуры пола;
 - прибором для измерения поверхностной прочности основания.Полные данные по конструкции пола, такие как вид стяжки, типы применяемых растворов, толщина отдельных слоев и изоляция определяются при проектировании и планировании строительных работ и должны соответствовать требованиям СНиП 2.03.13.
- Для защиты напольного покрытия используется полиэтиленовая плёнка толщиной не менее 150 мкм. Она исключает негативное воздействие на основание напольного покрытия таров пластификаторов и др. химических веществ, входящих в состав строительных материалов и выделяющихся с поверхности стяжки. Она стелется полосами перпендикулярно будущему направлению монтажа плашек напольного покрытия с нахлестом полос не менее 20 - 25 см и заходом на стены 10 - 20 см, а также с фиксацией скотчем полос и мест стыков для предотвращения сдвига.
- К основаниям, ограниченно пригодным для монтажа напольного покрытия, относятся основания с электрическим подогревом. Такое основание может служить основой для монтажа напольного покрытия в том случае, если нагревательные элементы системы «тёплый пол» вмонтированы в бетонное основание (стяжку), но ни в коем случае не лежат поверх бетонного слоя в виде плёночного электронагревателя.
Внимание! Температура поверхности основания пола не должна превышать 29°C. Регулируемое отопление пола может быть разрешено к эксплуатации в качестве основы для монтажа, если производитель основания с электрическим подогревом предоставляет гарантию, что температура поверхности при эксплуатации не превысит 29°C. Стандартные электрические системы отопления вырабатывают при предельном теплообмене температуру поверхности намного превышающую 29°C, и по этой причине они считаются непригодными для использования.
При монтаже напольного покрытия на основание с водяным обогревом, в целях оптимального и безаварийного функционирования системы «бетонное основание - система обогрева - напольное покрытие», необходимо контролировать данную систему. Перед монтажом напольного покрытия кроме обычной проверки основания (основа должна быть профессионально подготовленной и сухой) необходимо дополнительно получить протоколированное освидетельствование фаз нагрева и охлаждения. Полная проверка должна быть проведена вне зависимости от времени года.
Толщина стяжки для укрытия трубопроводов (в том числе и в обогреваемых полах) должна быть не менее чем на 45 мм больше диаметра трубопроводов (СП 29.13330.2011 Польша).
Не допускается эксплуатация напольного покрытия на системах теплого пола, являющихся основным источником отопления.
Обязательным условием является использование по всей поверхности пола полиэтиленовой плёнки толщиной не менее 150 мкм и специализированной подложки толщиной не более 1,5 мм и плотностью не менее 90 кг/м³.

ОБРАТИТЕ ВНИМАНИЕ!

- Монтаж может производиться только после завершения всех отделочных работ.
- Перед началом работы и в процессе монтажа напольного покрытия проверяйте цветовой оттенок всех плашек только при дневном свете. Ни в коем случае не следует использовать для монтажа повреждённые плашки.
 - В случае, если в одном или нескольких помещениях применена система «тёплый пол» или трубы отопления проходят в стяжке, следует обязательно разделять все такие помещения порогами (технологическими зазорами) в дверных проёмах и арках.
 - Монтаж напольного покрытия желателен производить параллельно направлению падения света в помещении.
 - При монтаже напольного покрытия рекомендуется чередовать между собой плашки разных оттенков из разных пачек.
 - Отсутствие защитной плёнки является основанием для утраты гарантии производителя.
 - При монтаже напольного покрытия необходимо предусмотреть дополнительные технологические зазоры (пороги) в следующих случаях:
 - при монтаже в едином помещении простой геометрической формы длиной или шириной более 12 метров;
 - при монтаже в едином помещении простой геометрической формы площадью более 100 м²;
 - при монтаже в помещении сложной геометрической формы длиной или шириной более 8 метров;
 - при монтаже в помещениях, заполненных тяжелой мебелью более чем на 50% от общей площади, или если тяжелая мебель расположена вдоль одной или нескольких стен помещения без промежутков;**Важно!** Запрещена частичная фиксация напольного покрытия, например, приклеивание по периметру или в отдельных зонах помещения.

МОНТАЖ НАПОЛЬНОГО ПОКРЫТИЯ

- Для монтажа, кроме строительного ножа, защитных очков, карандаша и рулетки, потребуются следующие вспомогательные принадлежности:
- распорные клинья;
 - полиэтиленовая плёнка толщиной не менее 150 мкм, скотч;
 - подложка толщиной не более 1,5 мм и плотностью не менее 90 кг/м³;
 - изделия для ухода за покрытием.
- Этапы монтажа замкового напольного покрытия плавающим способом следующие:
- На подготовленное основание стелется плёнка толщиной не менее 150 мкм. Нахлест листов должен быть не менее 5 см. Листы плёнки скрепляются скотчем.
Далее на плёнку укладывается специализированная подложка. Стыки между её листами скрепляются скотчем (Схема 1).
 - Рекомендуется произвести замер ширины комнаты, чтобы рассчитать количество рядов напольного покрытия. Если ширина последнего ряда получится менее 50 мм, то монтаж необходимо начать не с целых планок, а с подрезанных вдоль.
 - Монтаж начинается с угла комнаты в выбранном направлении, при этом первая плашка размещается шипом к стене (Схема 2).
 - Формируется первый ряд. Плашки соединяются друг с другом по торцу (примерно под углом 15 - 30 градусов) (Схема 3). Не забывайте оставлять зазоры от стены не менее 8 - 10 мм, в этом помогут распорные клинья.
 - Последняя плашка в ряду подрезается по длине с использованием строительного ножа. Для этого делается надрез на плашке и она переламывается резким движением в месте надреза (Схема 4).
 - Таким же образом производится монтаж второго ряда, после чего он соединяется с первым при помощи замковой системы по длинной стороне (Схема 5). Плашки заводятся примерно под углом 15 - 30 градусов и опускаются (Схема 6).
 - Смещение торцевых соединений каждого последующего ряда относительно торцевых швов предыдущего должно быть не менее 1/3 длины плашки (не менее 30 см). Запрещается использовать фрагменты плашек менее 30 см.
- В ходе монтажа не забывайте оставлять компенсационные зазоры не менее 10 мм между покрытием и трубами отопления, лестницами, колоннами. При сопряжении с другим напольным покрытием компенсационный зазор также необходим (он закрывается порошком, компенсатором).
- Внимание!** Монтаж напольного покрытия рекомендуется проводить исключительно в отапливаемых помещениях с остекленными окнами после проверки систем отопления, канализации, горячего водоснабжения, электроустройств и вентиляции, а также после окончания всех отделочных работ. Температура воздуха в помещении не должна быть ниже 18°C, а относительная влажность не превышать 70%. Температура основания пола должна быть не менее 15°C, поэтому в холодное время года минимум за три дня до начала монтажа необходимо прогреть соответствующее помещение. Прогрев помещения за более короткий срок может привести к увеличению влажности воздуха, что негативно скажется на основании пола, а впоследствии и на самом напольном покрытии.

МОНТАЖ НАПОЛЬНОГО ПОКРЫТИЯ ВОКРУГ СТОЯКОВ

- Необходимо обеспечить компенсационный зазор вокруг труб отопления, выходящих из стяжки.
- Для обеспечения идеальной отделки вокруг стояков используйте специальные декоративные розетки.

ОТДЕЛОЧНЫЕ РАБОТЫ

- Уберите все распорки.
- Установите плинтус поверх подложки/плёнки, выходящей на стену из-под пола. Ни в коем случае не прикрепляйте плинтус к полу. Указанный способ позволяет напольному покрытию расширяться и сжиматься под плинтусом.

УХОД ЗА НАПОЛЬНЫМ ПОКРЫТИЕМ

- Вы можете спокойно ходить по полу как в процессе монтажа, так и сразу после его завершения.
- Допустима сухая уборка пылесосом. Убедитесь, что насадка для пылесоса имеет специальную щетку и мягкие колёса, которые не оставляют царапин на вашем полу.
- Допустима влажная уборка.
Для влажной уборки рекомендуется использовать чистящее средство для напольных покрытий. Стойкие пятна следует аккуратно удалять с помощью средства для снятия косметического лака на основе ацетона. Не пользуйтесь абразивными чистящими веществами! Не натирайте пол воском и не покрывайте лаком.
- Меры предосторожности при эксплуатации напольного покрытия:
 - надейте на ножки мебели и ступель подходящие по размеру войлочные накладки или пластмассовые колпачки;
 - избегайте попадания грязи и песка внутрь помещения, поместив у входной двери подходящий по размеру коврик;
 - используйте офисные кресла и стулья с мягкими колёсиками, не повреждающими напольное покрытие, и/или воспользуйтесь подходящим по размеру защитным ковриком.
- Переставляя мебель, обязательно приподнимайте её. При перемещении мебели по напольному покрытию возникает большая вероятность нанесения царапин на его поверхность.

25-ЛЕТНЯЯ ГАРАНТИЯ

- Настоящая гарантия на продукцию действует в течение 25 лет.
- Гарантия имеет силу только при соблюдении всех условий, приведенных ниже.
- Настоящая гарантия действительна только в отношении первого владельца и только при условии первичного монтажа продукции. Гарантия не передается другим лицам.
 - Настоящая гарантия действительна только в отношении дефектов, характерных для поставляемых материалов и не относится к особенностям технологического процесса и/или используемого сырья.
 - Необходимо следовать инструкции по монтажу и эксплуатации.
 - Гарантия действует исключительно в отношении продукции, эксплуатируемой внутри жилых помещений.
 - Повреждение продукции должно быть очевидным, его площадь для каждой единицы продукции (плашка, аксессуары ит. п.) должна быть не менее 1 кв. см. При этом не рассматриваются случаи повреждения, причинами которых стали ненадлежащая эксплуатация или чрезвычайное происшествие, в том числе повреждение механического характера, например, деформация от сильного удара, царапины (например, в результате перемещения мебели) или порезы. Под ножки мебели следует подкладывать соответствующие защитные материалы. Стулья, кресла, диваны и другая мебель на роликах должны иметь мягкие роликовые колёсики, либо специальные защитные прокладки или колпачки для роликов.
 - Воздействия на пол песка и/или пыли можно избежать, постелив у входных дверей подходящий коврик. Рекомендуется перед влажной уборкой производить сухую уборку пылесосом для предотвращения повреждения покрытия песчинками, либо другими твёрдыми частицами.
 - Рассматриваемое напольное покрытие запрещается эксплуатировать в помещениях с высокой температурой, например, в саунах.
 - До и во время монтажа необходимо тщательно проверять плашки и все аксессуары на наличие дефектов материала. Ни в коем случае нельзя монтировать плашки с видимыми дефектами. Если же они были обнаружены, следует в течение 14 дней сообщить об этом в письменной форме продавцу.
 - Производитель оставляет за собой право проверять претензию на месте и осматривать пол после установки самостоятельно, либо с привлечением уполномоченного лица.

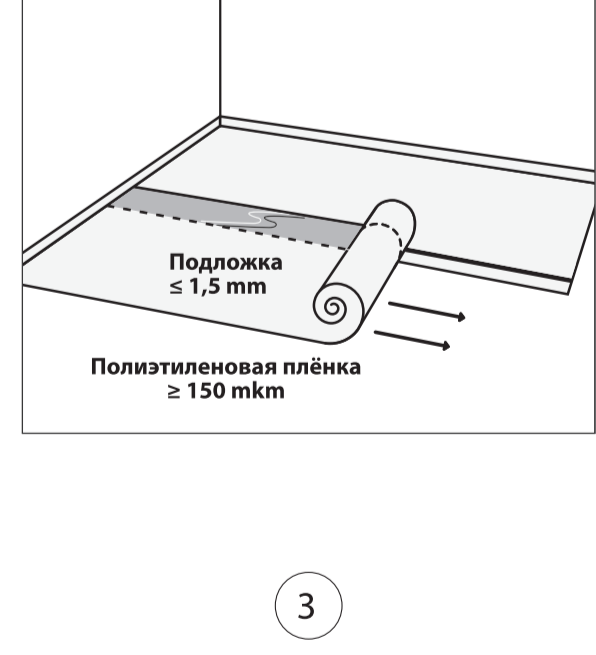
КОММЕРЧЕСКАЯ ГАРАНТИЯ

10-летняя коммерческая гарантия на напольное покрытие AQUAMAX означает, что в течение этого времени с даты его покупки оно не будет иметь производственных дефектов и не будет изнашиваться при условии монтажа и эксплуатации в соответствии с вышеизложенной инструкцией.

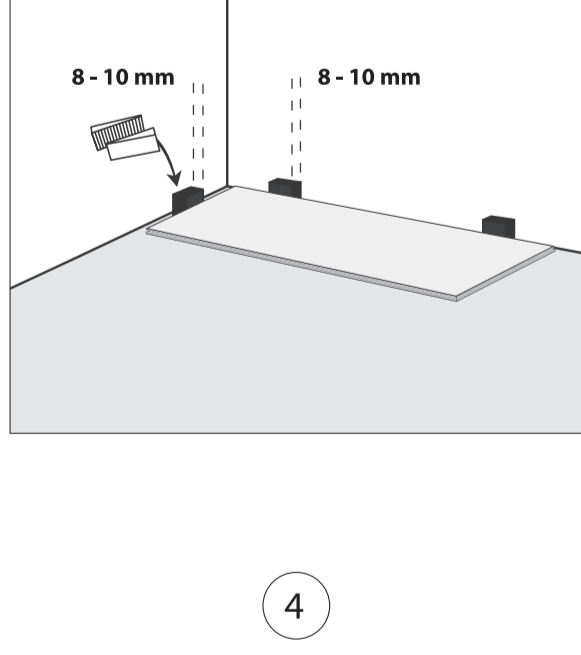
Гарантия распространяется только на замену или возмещение стоимости напольных покрытий без учета трудовых затрат (включая стоимость труда при установке сменного пола) или расходов, понесенных в связи с потерей времени, непредвиденных расходов или любого другого ущерба. Гарантия не распространяется на случаи повреждения, возникшие вследствие нарушений инструкции по монтажу и эксплуатации, либо вызванных неправильной установкой или обслуживанием, ожогами, разрывами, вмятинами, пятнами или снижением уровня глянца в результате нормального использования и/или наружного применения. Настоящая гарантия действительна только при условии первичного монтажа и при соблюдении всех приведенных выше условий.

По вопросам гарантии обращайтесь к продавцу по адресу: Россия, ООО «МАКСВУД», г. Санкт-Петербург, Уткин проспект, 15, лит. Е. www.maxwood.ru, e-mail: info@maxwood.ru.

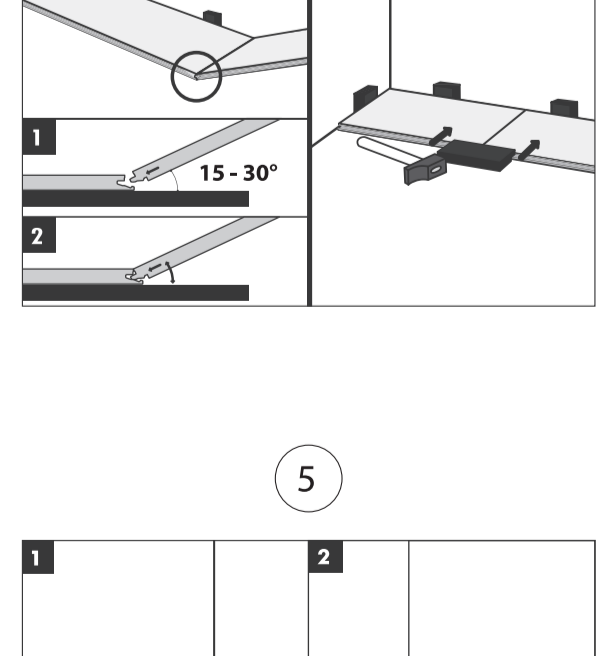
1



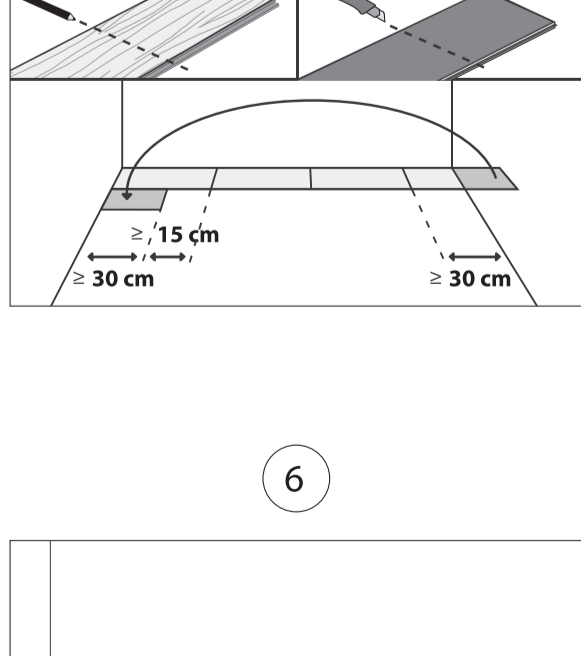
2



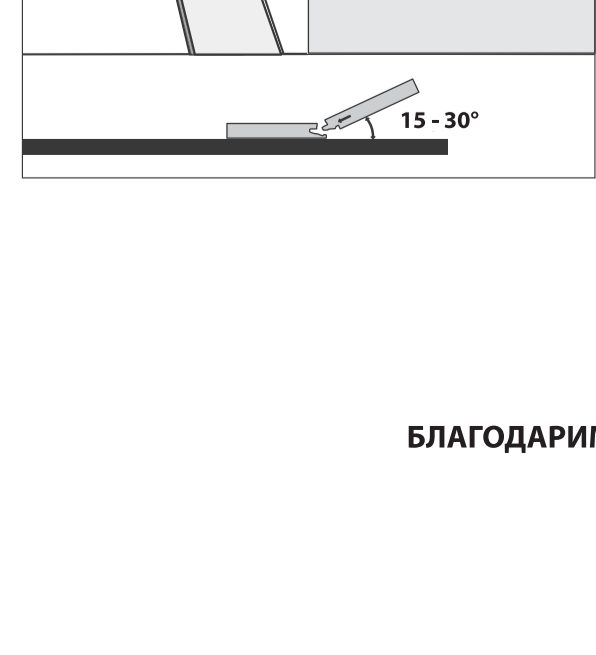
3



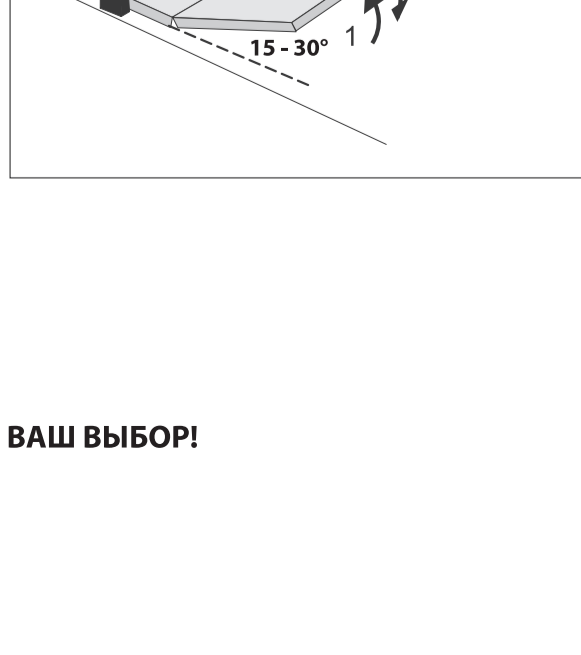
4



5



6



БЛАГОДАРИМ ЗА ВАШ ВЫБОР!